

## ■ GECKO | CARRO PARA SOLDADURA EN ÁNGULO/ESQUINA

Gecko es una mini soldadora en ángulo portátil diseñada para llevar a cabo soldaduras consistentes de alta calidad.

Está equipada con un sistema de 4 ruedas motrices con tracción magnética y un mecanismo de retroalimentación de bucle de control, que permite la estabilización de la velocidad en todas las posiciones de soldadura.

La velocidad constante, continua y reproducibles de desplazamiento permite que la geometría del cordón de soldadura sea idéntica a las especificaciones exigidas, reduciendo por tanto los costes de la soldadura y disminuyendo, considerablemente, la utilización de metal de aportación.

El tractor compacto de soldadura GECKO tan solo pesa 8 Kg.



### ■ Aplicaciones:

- Fabricación de remolques articulados
- Cisternas para camiones
- Depósitos de aceite
- Depósitos para el almacenamiento de agua
- Transformadores
- Astilleros
- Cualquier otra aplicación que requiera una soldadura en ángulo continua y prolongada


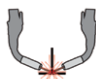
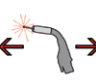
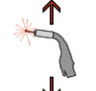






### **GECKO HS (Alta velocidad)**

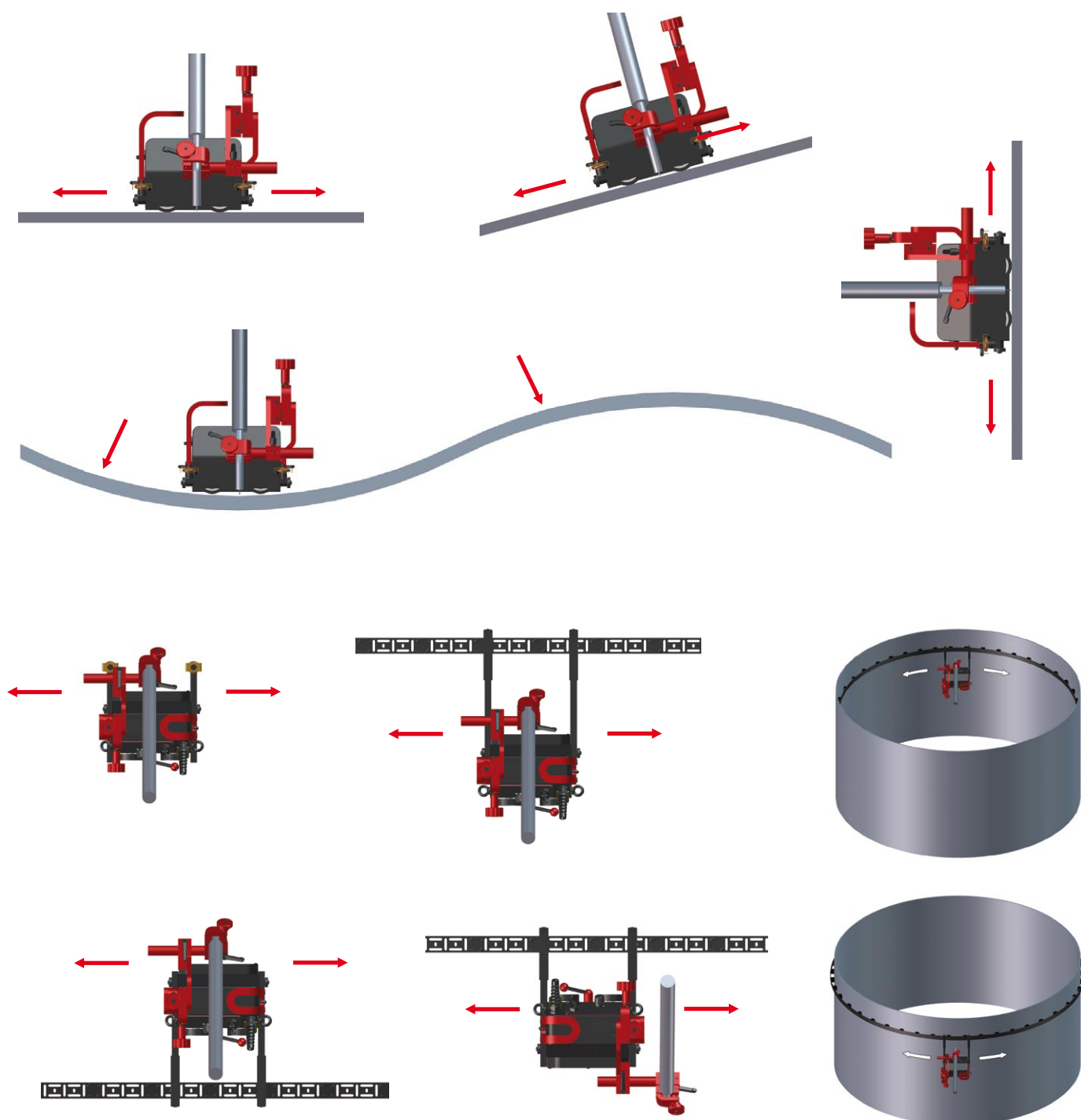
En la actualidad está disponible un nuevo modelo especial para aplicaciones específicas

### **GECKO HS (Alta velocidad)**

Con un aumento de la velocidad horizontal hasta 220 cm/min., se puede utilizar tanto para una soldadura rápida como para el corte por plasma

-  Soldadura continua
-  Soldadura con doble antorcha
-  Velocidad horizontal  
0-110 cm/min.
-  Velocidad vertical  
0-100 cm/min.
-  Ignición de doble arco
-  Radio mínimo trazado convexo 1000 mm
-  Radio mínimo trazado cóncavo 1250 mm
-  Peso 8 Kg.

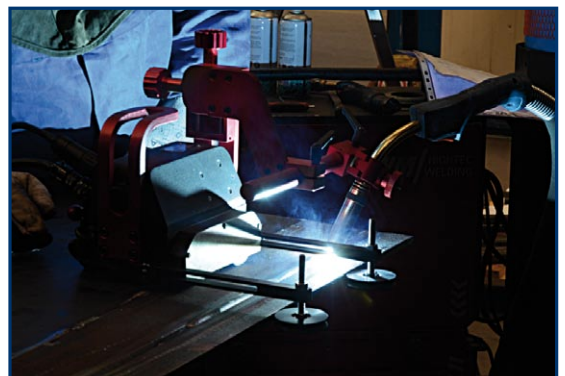
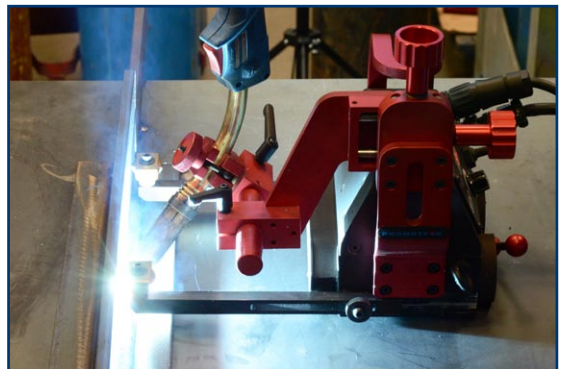
Versatilidad de aplicaciones incluyendo el uso fuera de posición

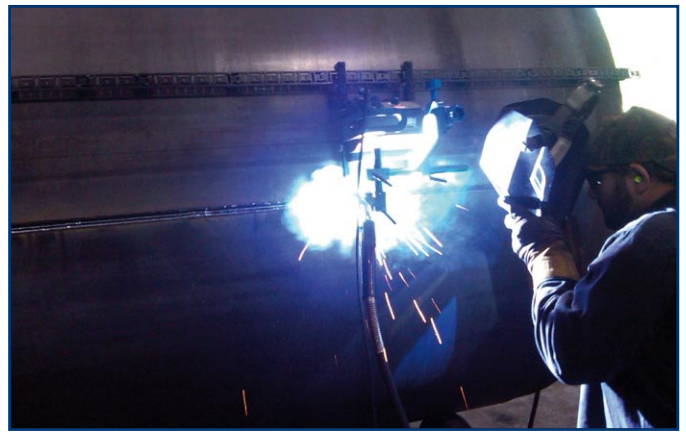




## ■ Características y ventajas principales:

- Diseño ligero y compacto con carcasa de aluminio fundido de gran durabilidad
- Fuente de alimentación apropiada 115-230V 50/60Hz
- La tracción magnética positiva permite la utilización fuera de posición
- La palanca magnética ON/OFF permite la fácil configuración y regulación de la pieza de trabajo
- Cuatro ruedas motrices sin mantenimiento con reducción del desgaste de los engranajes
- Ruedas de silicona resistentes al calor
- Mecanismo porta-antorcha de fijación rápida para distintos tipos de antorchas MIG-MAG con diámetros de 16-22 mm; opcionalmente hasta 35 mm
- Regulación de precisión de la antorcha mediante tornillo en el carro transversal de la unidad
- Pantalla LED multifunción, visualización de la velocidad de desplazamiento, unidades (US, EUr), información de códigos de error, etc.
- Sistema de control de velocidad de bucle cerrado que estabiliza la velocidad de desplazamiento para reducir los defectos de soldadura y los costes de retrabajo
- La entrada de calor constante reduce la deformación
- La reducción del desperdicio de metal de aportación – elimina sobrante de soldadura
- El sistema automático ON/OFF del arco inicia la soldadura y el desplazamiento, simultáneamente
- Puede transportar y controlar dos antorchas
- Los brazos de rodillos auto-guiados eliminan la necesidad del carril-guía
- Guiado multi-superficie
- Mejora el entorno de trabajo - evita al operario el humo y el calor

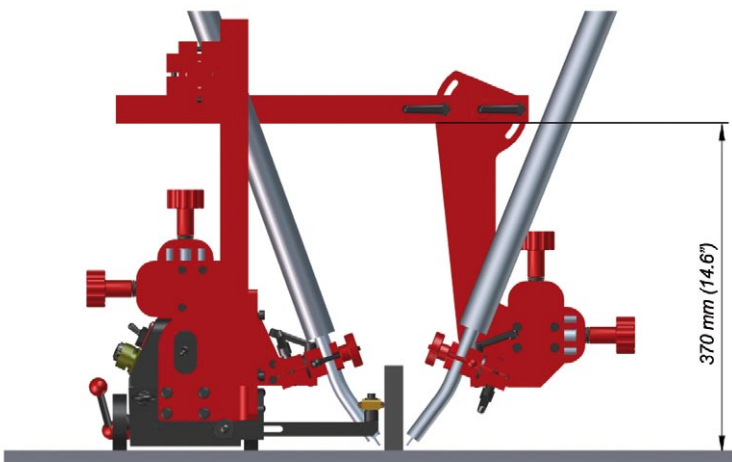
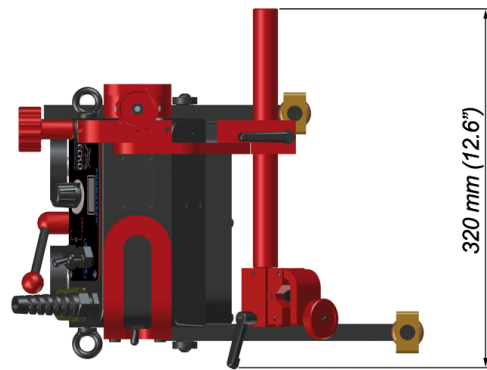
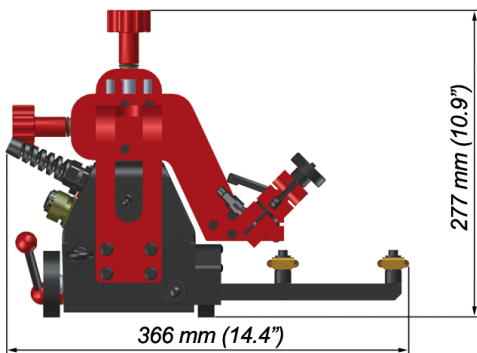




1. Grupo motriz con panel de control
2. Palanca de activación de la adherencia magnética
3. Contacto de soldadura / Zócalo ignición del arco
4. Acoplamiento de la fuente de alimentación
5. Brazo guía regulable
6. Porta-antorcha de fijación rápida
7. Interruptor general de corriente (O/I)
8. Conjunto carro transversal



**■ Dimensiones:**





ESPECIFICACIONES TÉCNICAS		GECKO
Tensión		~ 115–230 V, 50–60 Hz
Potencia		20 W
Posiciones de soldadura	horizontal	PA (plana), PB (horizontal vertical), PC (horizontal)
	vertical	PF Vertical (vertical hacia arriba y hacia abajo)
Radio mínimo trazado convexo		1000 mm
Radio mínimo trazado cóncavo		1250 mm
Diámetro de la antorcha		16–22 mm (0.63–0.87"); Hasta 35 mm (opcional)
Espesor mínimo del material de soldadura		4 mm (0.16")
Gálidos /Altura mínima sobre el suelo		4 mm (0.16")
Fuerza de tracción horizontal		150 N
Fuerza de tracción vertical		100 N
Rango de ajuste del carro transversal		0-35 mm, arriba/abajo, I-D
Velocidad horizontal		0–110 cm/min; (0–43.3 in/min)
Velocidad vertical		0–100 cm/min; (0–39.4 in/min)
Peso		8 kg (18 lbs)

ESPECIFICACIONES TÉCNICAS		GECKO HS
Tensión		~ 115–230 V, 50–60 Hz
Potencia		20 W
Posiciones de soldadura	horizontal	PA (plana), PB (horizontal vertical), PC (horizontal)
	vertical	dedicado al trabajo horizontal
Radio mínimo trazado convexo		1000 mm
Radio mínimo trazado cóncavo		1250 mm
Diámetro de la antorcha		16–22 mm (0.63–0.87"); Hasta 35 mm (opcional)
Espesor mínimo del material de soldadura		4 mm (0.16")
Gálidos /Altura mínima sobre el suelo		4 mm (0.16")
Fuerza de tracción horizontal		150 N
Fuerza de tracción vertical		dedicado al trabajo horizontal
Rango de ajuste del carro transversal		0-35 mm, arriba/abajo, I-D
Velocidad horizontal		5–220 cm/min; (1.5–86.6 in/min)
Velocidad vertical		dedicado al trabajo horizontal
Peso		8 kg (18 lbs)

## Accesorios de serie



PRW-0466-06-00-00-0  
Conjunto brazo guía con rueda de rodillos de latón



Cable de alimentación de corriente 3 m



KBL-0466-17-00-00-0  
Cable de ignición de doble arco de 6,5 m



UCW-0466-04-00-00-0  
Conjunto de fijación de vástago largo porta-antorcha

## Accesorios opcionales para guiado multi-superficie y para una amplia gama de aplicaciones



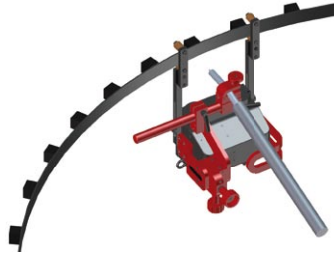
PRW-0466-41-00-00-0  
Brazos guía seguimiento cantos



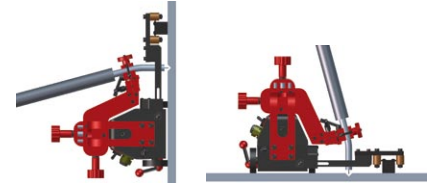
PRW-0466-42-00-00-0  
Brazos guía regulables



PRW-0466-50-01-01-0  
Carril-guía flexible 185 cm



PRW-0466-50-02-00-0  
Brazos guía seguimiento carril



BLO-0466-50-01-10-0  
Bloque magnético 1 pc



ZRZ-0466-19-00-00-0  
Brida de fijación antorcha 22-35 mm



WLK-0476-20-01-00-0  
Mordaza de vástago corto



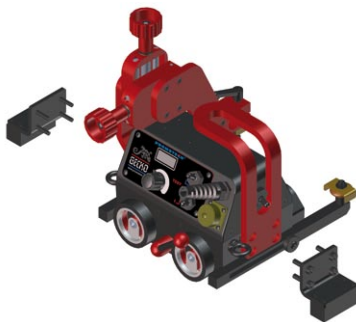
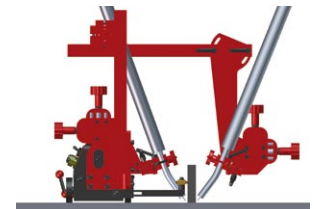
PRD-0466-43-00-00-0  
Brazo extensible antorcha



PRW-0466-52-00-00-0  
Brazos guía magnéticos



PDT-0466-40-00-00-0  
Montaje de doble antorcha



BLO-0466-44-01-00-0  
Bloques magnéticos  
(parte delantera) M5x25



BLO-0466-45-01-00-0  
Bloques magnéticos  
(parte trasera) M6x25

Puede obtener una información más detallada en [www.promotech.eu](http://www.promotech.eu)



**American Welding Society**  
Supporting Company Member

Mitglied im **DVS**  
DVS – Deutscher Verband für Schweißen  
und verwandte Verfahren e.V.



PROMOTECH Sp. z o.o.  
ul. Elewatorska 23/1, 15-620 BIAŁYSTOK, POLAND  
tel. (+48 85) 678 34 05, fax (+48 85) 662 78 77  
marketing@promotech.eu www.promotech.eu

Your local dealer:

