

PRO 76T | MULTIFUNKTION-KERNBOHRMASCHINE

PRO 76T ist die neueste Multifunktionsmaschine mit Morsekonus No. 3, das dank Links- und Rechtsdrehungen imstande ist, auch Gewindeschneiderarbeiten auszuführen. Der Bohrer ist mit einem Motorüberlastschutzsystem und einer stufenlosen Geschwindigkeitseinstellung ausgestattet, die in zwei Geschwindigkeitsbereichen arbeitet. Darüber hinaus verfügt es über ein Elektronisches Drehzahlstabilisierungssystem (ESSS), das für die Stabilisierung der Motordrehzahl bei unterschiedlichen Spindelbelastungen verantwortlich ist. Ihre Präzision und Haltbarkeit werden dank des einen Gehäuses für das Getriebe und den Schieber deutlich erhöht.

Die einzigartige halbautomatische Bolzenrückschlag-Einstellung (Patent angemeldet von Promotech) ermöglicht einfache, schnelle und korrekte Einstellungen ohne Expertenwissen oder Erfahrung. Der austauschbare Spline am Ende der Ankerwelle eliminiert arbeitsaufwendige und kostenintensive Wartung des Ankers. Das kompakte Design ermöglicht es, sehr nahe an der vertikalen Oberfläche zu bohren.

PRO 76T ist mit einer elektromagnetischen Basis mit Magnetfeldform-Steuersystem (MFSC) und Magnetkraft-Adhäsionssteuermodul (MPAC) ausgestattet, welches die Haftkraft der elektromagnetischen Basis erfasst und sowohl die Maschine als auch den Bediener vor der Arbeit an zu dünnen Werkstücken schützt.

Zum Lieferumfang des PRO 76T gehört eine MT3-Welle mit 19-mm-Weldon-Bohrung, der Bohrer mit einem Durchmesser von bis zu 60 mm aufnehmen kann. Optional ist eine MT3-Welle mit 32 mm Weldon-Bohrung für Bohrer mit größeren Durchmessern erhältlich.

PRO 76T kann auch als PRO 76T+ mit einem Drehfuß bestellt werden.

Links- und Rechtsdrehungen
für Gewindebohren

Überlastschutz

Elektronisches
Drehzahlstabilisierungssystem
(ESSS)

Servicefreundlich

Integriertes
Getriebegehäuse
mit Schieber

Motor-Sanftanlauf

Halbautomatische
Bolzeneinstellung

Kontinuierliche
Geschwindigkeitsanpassung

Magnetkraft-
Adhäsionssteuerung (MPAC)

Magnetfeldformsteuerung
(MFSC)

Drehfuß-Version erhältlich



Kernbohrer:
max. 76 mm



Spiralbohrer:
max. 32 mm



Spindel:
MT3



Schnitttiefe:
76 mm



Hub:
225 mm



Drehzahl:
80-160, 210-420
U/Min.



Motorleistung:
1650 W



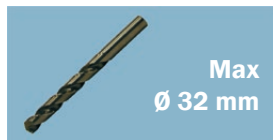
Gewicht:
27 kg



Gewindeschneiden:
M24



Max
Ø 76 mm



Max
Ø 32 mm



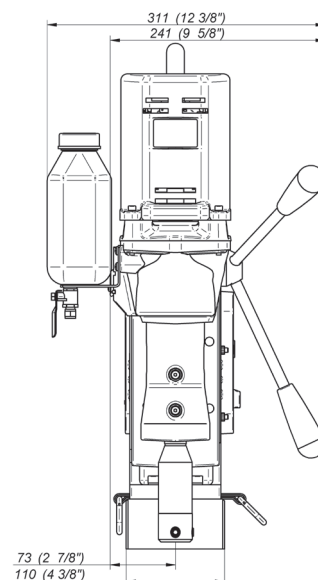
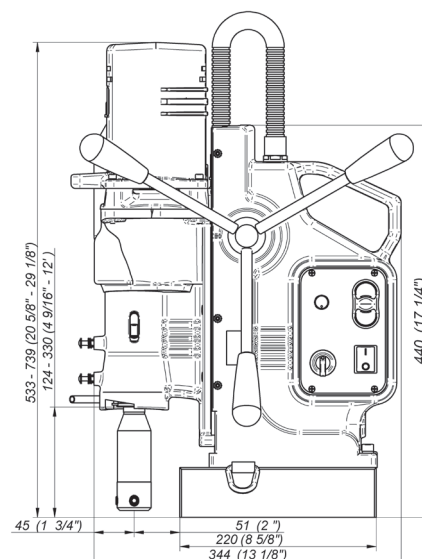
Max
Ø 63 mm



Max
M24

PRO 76T - TECHNISCHE SPEZIFIKATION

Motordrehzahlen (unter Last)	80 ÷ 160; 210 ÷ 420 U/Min.
Motorleistung	1650 W
Gewicht	27 kg
Max. Fräsleistung	Ø 76 mm (3")
Max. Bohrleistung	Ø 32 mm
Max. Senken	Ø 63 mm
Max. Gewindebohrergröße	M24
Hub	225 mm
Max. Schnitttiefe	76 mm
Spannung	1~ 110-120 V, 50-60 Hz; 1~ 220-240 V, 50-60 Hz
Leistungsaufnahme	1800 W
Überlastschutz	ja
ESSS (Electronic Speed Stabilization System)	ja
Kontinuierliche Drehzahlanpassung	ja
Halbautomatische Bolzeneinstellung	ja
MPAC (Magnetic Power Adhäsion Control)	ja
MFSC (Magnetic Field Shape Control)	ja
Magnetische Klemmkraft (Oberfläche mit einer Dicke von 25 mm und einer Rauheit Ra = 1,25)	1988 kG (19500 N)
Abmessungen der Magnetbasis	110 x 220 x 56 mm;
Drehfuß (PRO76T+)	± 15°; ± 15 mm
Mindest. Werkstückdicke	10 mm
Spindel	MT3
Werkzeugaufnahme	19 mm oder 32 mm Weldon
Produktcode 220-240 V, 50-60 Hz mit Drehfuß	WRT-0473-10-20-00-1
Produktcode 110-120 V, 50-60 Hz mit Drehfuß	WRT-0473-10-10-00-1

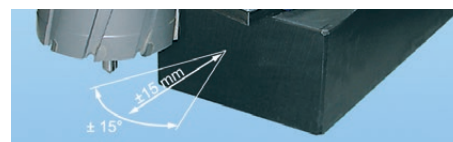


Standard-Lieferumfang:

- Magnet-Kernbohrmaschine
- Metall-Box
- MT3-Welle mit 19 mm-Bohrung - Durchgangsspindel für kontinuierliche Kühlung
- Späneschutz/Bohrerschutz
- Kühlmittelflascheneinheit, Sicherheitskette mit Karabinerhaken, Werkzeugsatz mit Keil
- Bedienungsanleitung
- Standard-Versandgewicht - 40 kg

Ausgewähltes weiteres Zubehör:

- UCW-0191-00-00-0 Durchgehende Spindel Kontinuierliche Kühlwelle MT3-32 Weldon-Bohrung
- UCW-0285-03-00-02-0 Schnellwechselkühlwelle kontinuierlich MT3-19 Weldon
- PDS-0111-03-00-01-0 DMP0501 Rohrbefestigung
- UKL-0440-16-00-00-0 Druckkühlsystem 21



Drehfuß in Version PRO 76T+

Alle Informationen können ohne vorherige Ankündigung geändert werden. 20.02



PROMOTECH Sp. z o.o.
ul. Elewatorska 23/1, 15-620 BIAŁYSTOK, POLAND
tel. (+48 85) 678 34 05, fax (+48 85) 662 78 77
marketing@promotech.eu www.promotech.eu

Ihr Händler vor Ort:

