

PRO 40 | PRAKTISCHE KERNBOHRMASCHINE

PRO 40 ist ein leichtes, schnelles und zuverlässiges Gerät, das sich auf vielen Industriemärkten weltweit bewährt hat.

Zu den herausragenden Merkmalen von PRO 40 gehören:

- kompaktes Design
- zweckbestimmter Motor mit Schwerlast-Getriebekasten
- exzellentes Gewichts-/Leistungsverhältnis

PRO 40 ist mit der neuesten Generation der elektromagnetischen Basis mit Magnetfeldform-Steuersystem (MFSC) und Magnetkraft-Adhäsionssteuermodul (MPAC) ausgestattet, welches die Haftkraft der elektromagnetischen Basis erfasst und sowohl die Maschine als auch den Bediener vor der Arbeit an Werkstücken schützt, die keinen ausreichenden Griff für die Magnetbasis gewährleisten.



Kernbohrer:
max. 40 mm



Spiralbohrer:
max. 16 mm



Schnitttiefe:
51 mm



Hub:
124 mm



Drehzahl:
440 U/Min.



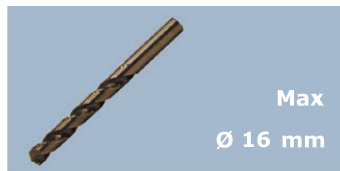
Motorleistung:
1020 W



Gewicht:
12,7 kg



Max
Ø 40 mm



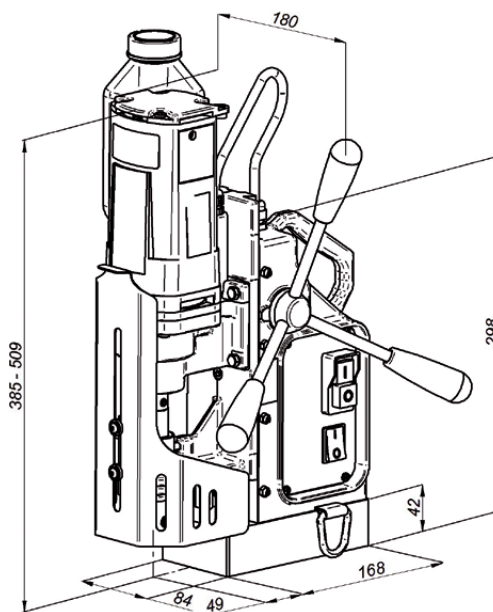
Max
Ø 16 mm



Max
Ø 40 mm

PRO 40 - TECHNISCHE SPEZIFIKATION

Motordrehzahl (unter Last)	440 U/Min.
Motorleistung	1020 W
Gewicht	12,7 kg
Max. Fräsleistung	Ø 40 mm
Max. Bohrleistung	Ø 16 mm
Max. Senken	Ø 40 mm
Hub	124 mm
Max. Schnitttiefe	51 mm
Spannung	115V/60Hz oder 230V/50 Hz
Leistungsaufnahme	1100 W
MPAC	ja
MFSC	ja
Magnetische Klemmkraft (Oberfläche mit einer Dicke von 25 mm und einer Rauheit Ra = 1,25)	999 kG (9800 N)
Abmessungen der Magnetbasis	84 x 168 x 41,5 [mm]
Min. Werkstückdicke	6 mm
Werkzeugaufnahme	19 mm Weldon
Produktcode 230V/50Hz	WRT-0291-10-20-00-3
Produktcode 115V/60Hz	WRT-0291-10-10-00-3



Standard-Lieferumfang:

- Magnetkernbohrmaschine
- Metall-Box
- 20 mm Weldon-Welle - für Kühlung durch den Ring
- Späneschutz/Bohrerschutz
- Kühlmittelflascheneinheit
- Sicherheitskette
- Werkzeugset
- Bedienungsanleitung
- Standard-Versandgewicht - 18 kg

Ausgewähltes weiteres Zubehör:

- UCW-0260-13-00-00 Schnellwechsel 19 mm Weldon-Welle - für Kühlung durch den Ring
- PDS-0110-10-00-01-0 DMP0250 Rohrbefestigung
- PDS-0111-03-00-01-0 DMP0501 Rohrbefestigung
- UKL-0399-11-00-00-0 Kühlmittelflascheneinheit
- UKL-0440-16-00-00-0 Kühlsystem 2l
- LNC-0129-80-01-00-0 Sicherheitskette
- TLJ-0197-10-00-03-0 Bohrfutter-Adapter x 1/2" - 20 UNF
- UCW-000059 Bohrfutter 1,5-13 x 1/2" - 20 UNF
- UCW-000061 Bohrfutter 3-16 x 1/2" - 20 UNF
- PDS-0587-00-00-00-0 Vakuumpad
- ZSP-0587-11-00-00-0 Druckluftauswerfer



Vakuumpad



Druckluftauswerfer

Alle Informationen können ohne vorherige Ankündigung geändert werden. 20.02



PROMOTECH Sp. z o.o.
ul. Elewatorska 23/1, 15-620 BIAŁYSTOK, POLAND
tel. (+48 85) 678 34 05, fax (+48 85) 662 78 77
marketing@promotech.eu www.promotech.eu

Ihr Händler vor Ort:

