

## LIZARD | PROGRAMMEERBARE LASWAGEN

LIZARD is een draagbare, programmeerbare laswagen die is ontworpen om consistent hoogwaardige lassen te produceren. Wrijvingsaandrijving en snelheid feedbackmechanisme zorgen voor snelheid stabilisatie in alle posities.

De laswagen maakt een lasrups geometrie mogelijk die exact voldoet aan de vereiste specificaties waar door de kosten ten opzichte van handmatig lassen aanzienlijk lager worden en minder toevoegmateriaal verbruikt wordt

LIZARD kan worden geprogrammeerd in continue of ketting las modus. de twee gebruikers vriendelijke functieknoppen maken het programmeren en selecteren van laspatronen en parameters mogelijk, zoals laslengte, afstand tussen lassen, vul lagen, kratervultijd.

De LIZARD beweegt op volle snelheid tussen ketting steek, wat kostbare lastijd bespaart.



### Toepassingen:

- Trailer producenten
- Vrachtwagen tanks
- Olie tanks
- Wateropslag tanks
- Transformatoren
- Scheepswerven
- Alle toepassingen waarbij een continue of ketting las van toepassing is



Een zeer belangrijk optie voor de LIZARD is de Pendel unit om weeflassen te produceren. De pendel unit is simpel en makkelijk aansluitbaar en direct klaar voor gebruik

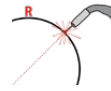
De Pendel unit verhoogt de functionaliteit van de Lizard-laswagen aanzienlijk door deze in staat te stellen om te werken in de meeste lasposities ook wanneer deze uit positie zijn



Programmeerbare laswagen tot wel 40 programma's



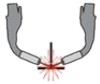
één schakelaar start meerdere lasbogen



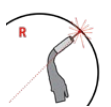
Min. uitwendige radius 1500 mm (5ft)



Oscilatie (hoekig)



Met dubbele toorts lassen



Min. inwendige radius 1500mm (5ft)



Continu lassen



Horizontale snelheid 0-120 cm/min (0-47.2 in/min)



Gewicht 14 kg (31lbs)

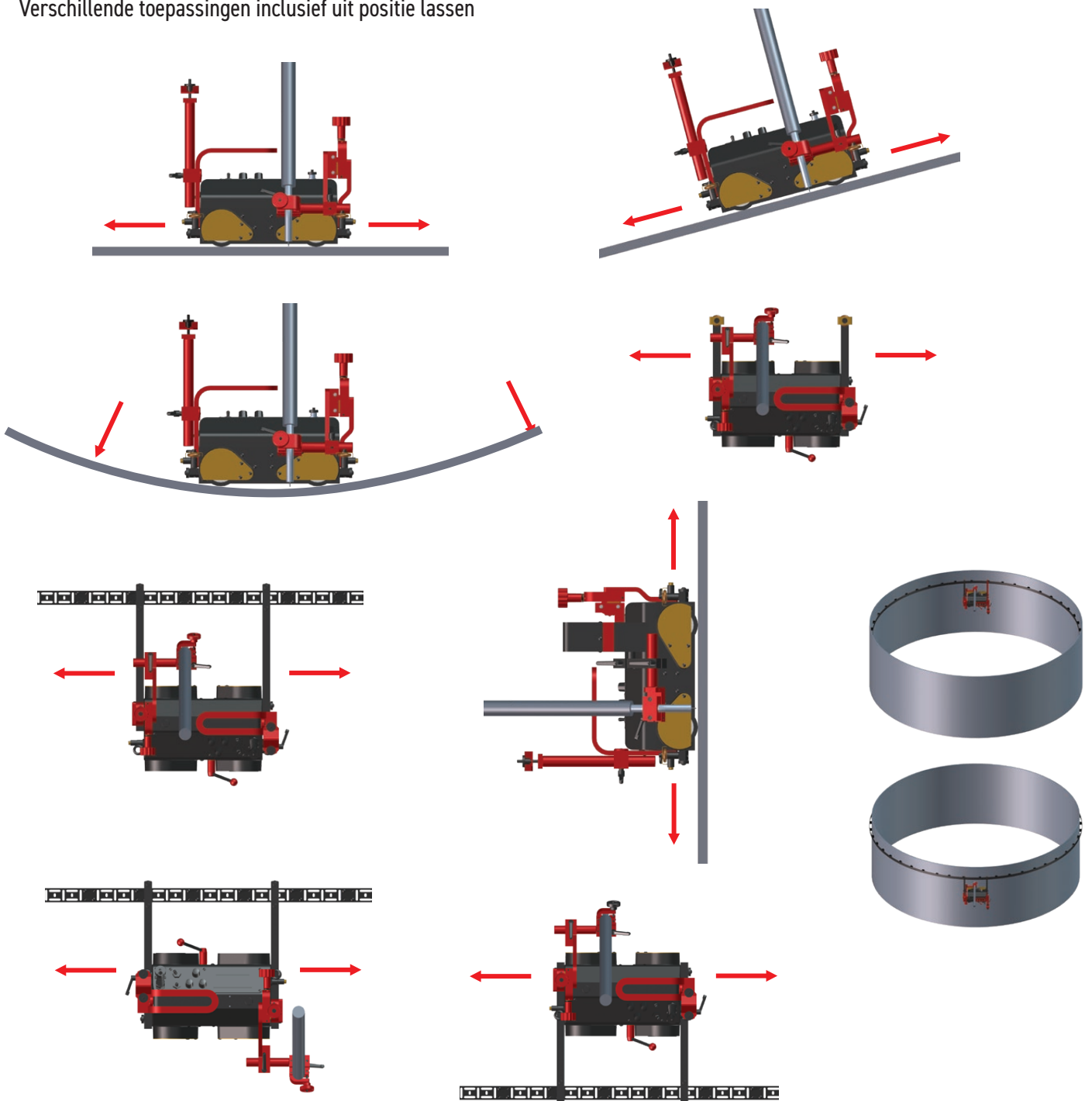


Kettinglassen



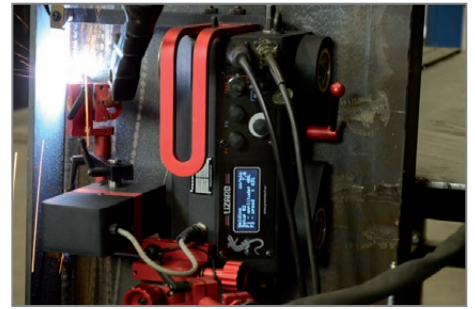
Verticale snelheid 0-110 cm/min (0-43.3 in/min)

### Verschillende toepassingen inclusief uit positie lassen

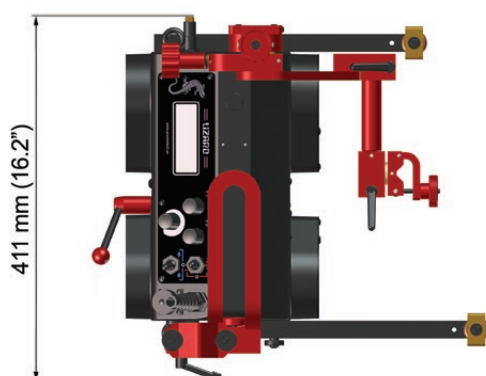
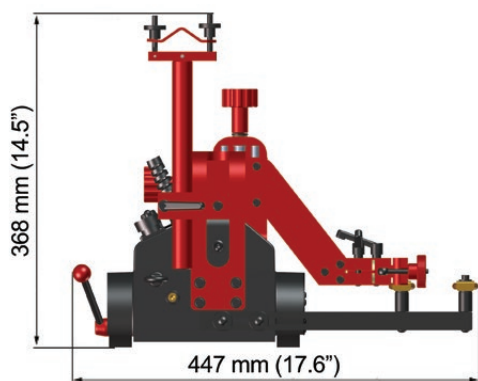


## Primaire functies en voordelen:

- Copact lichtgewicht ontwerp met duurzame giet-aluminium behuizing
- Stroomvoorziening 115-230 V 50/60 Hz
- De magnetische aandrijving staat uit positie lassen toe
- Aan/uit schakelbare magneet maakt eenvoudige installatie en aanpassing op het werkstuk mogelijk
- Onerhouds vrij wormwiel aangedreven 4 wiel aandrijving
- Hitte bestendige siliconen wielen
- Snelsluit toortshouder voor verschillende soorten MIG/MAG-toortsen met diameters van 16-22 mm (5/8" - 7/8"); optioneel tot 35 mm (1-3 / 8")
- Precieze kruisverstelling doormiddel van schroefdraad
- Multi functioneel LCD display en 2 functie knoppen voor lasprogramma programmeren
- Er kunnen 40 complete programma's worden opgeslagen in het geheugen
- Het gesloten snelheids -regelsysteem stabiliseert de rij-snelheid voorkomt lasfouten en dure nabewerking
- Consistente warmte-invoer vermindert vervorming
- Minder verspild toevoeg materiaal - sluit overdadig neersmelten uit
- Automatisch Arc aan/uit systeem initieert lassen en rijden gelijktijdig
- Instaat om met twee toortsen gelijktijdig te werken (zonder oscillatie)
- Zelfsturende geleiderarmen zonder rails te gebruiken
- Verschillende oppervlakte geleiding



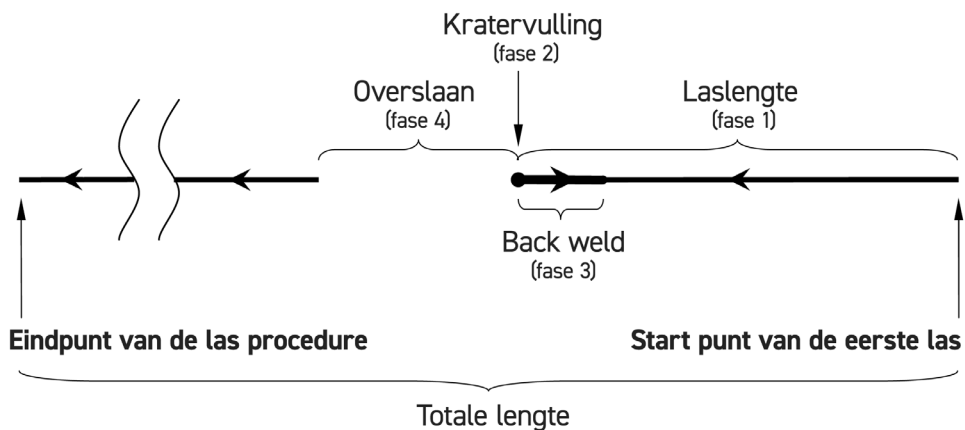
Dimensies:





## LIZARD - TECHNISCHE SPECIFICATIES

Voltage	1~ 115-230 V, 50-60 Hz
Stoomvoorziening	25 W
Las posities (volgens EN ISO 6947 and AWS/ASME)	PA / 1F / 1G PB / 2F PC / 2G PD / 4F PE / 4G PF / 3F / 3G (met optionele pendel unit) PG / 3F / 3G (met optionele pendel unit)
Programmeerbare Variabelen	Laswagen snelheid, laslengte, overslaan, kratervulling, totale lengte
Lasprogramma opslag	tot wel 40
Talen menu	English, French, German, Polish, Portuguese, Russian, Spanish, Turkish
Toortsdiameter	16-22 mm (0.63-0.87"); tot 35mm (1.38") optioneel
Minimum Radius van de gebogen werkstuk oppervlakte	1500 mm (5 ft)
Minimum werkstuk dikte	5 mm (0.2")
Bodem vrijheid	5 mm (0.2")
Horizontale Trekkkracht	220 N
Verticale trekkkracht	150 N
Kruisverstelling afmetingen	0-35 mm (0-1.38") op en neer, links en rechts
Horizontale snelheid	0-120 cm/min (0-47.2 in/min)
Verticale snelheid	0-110 cm/min (0-43.3 in/min)
Eindschakelaar	Aan beide zijden
Gewicht	14 kg (31 lbs)
Product Code (115-230 V, 50-60 Hz, plug EU)	WOZ-0476-10-20-01-0
Product Code (115-230 V, 50-60 Hz, plug UK)	WOZ-0476-10-10-01-0
Product Code (42 V, 50-60 Hz)	WOZ-0623-10-04-00-0



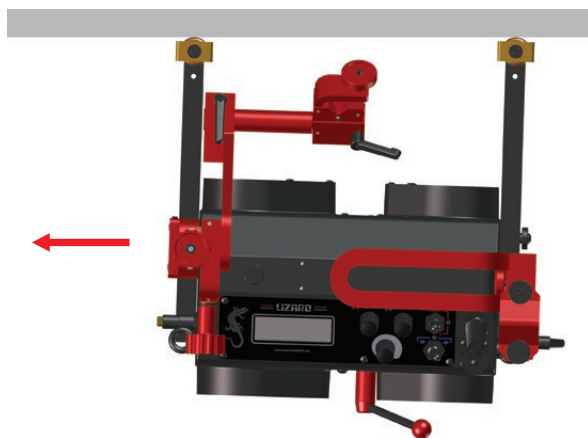
Programmeerbare Variabelen diagram

1. Operator paneel met controle knoppen en schakelaars
2. Magneetkracht schakelaar
3. Stroomvoorzienings contact
4. Las stroom / aansluiting
5. Aan/uit schakelaar (0/1)
6. Kabel geleider
7. Kruisverstelling
8. Snelsluit toorts houder
9. Verstelbare geleider arm
10. Eindschakelaar



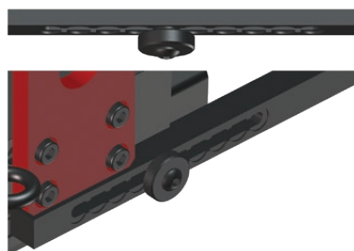
### De nieuwste verbeterde geleiderarmserie maakt een goede positionering van de laswagen nog eenvoudiger

- 7 verschillende typen geleiderarmen voorverschillende las-toepassingen en las-posities
- Bevatten een aantal bevestigings groeven voor het gemak
- Maakt eenvoudig en gemakkelijk aanpassing mogelijk hoe de geleider armen uitsteken
- verzekeren een goede positie in de rijrichting van de laswagen
- Zorgt voor een permanent contact met het werkstuk
- traploze geleiderarm verstelling mogelijk

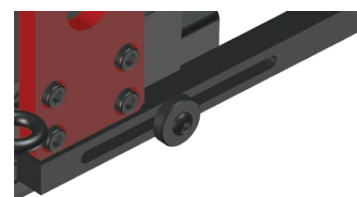


Elke nieuwe geleider arm set heeft aan éénzijde van de binnenkant groeven

Alle type geleiderarmen bestaan uit een set van 2stuks: rechts en links



interval verstelling van de hoek waarin de geleider arm uitsteekt

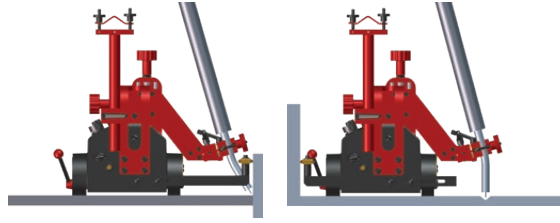


Traploze aanpassing van de hoek waarin de geleider arm uitsteekt

## Standaard toebehoren



PRW-0476-56-00-00-0  
Standaard geleiderarmen (set van 2 stuks)



PDT-0466-55-00-00-0  
Kabel geleider



Stroomkabel 3 meter (10ft)



KBL-0466-17-00-00-0  
Eén hand bediening aansluitkabel van 6.5 m (21ft)



UCW-0476-20-00-00-0  
Toorts houder korte klem as

## Optionele toebehoren



ZRZ-0466-19-00-00-0  
Toortshouder 22-35 mm



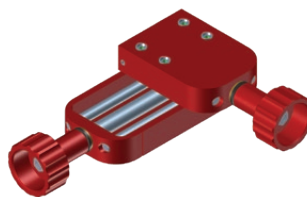
WLK-0466-04-10-00-0  
Lange as met klem



PRD-0466-43-00-00-0  
Toorts Verlengarm



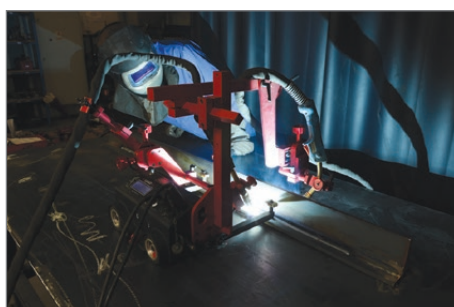
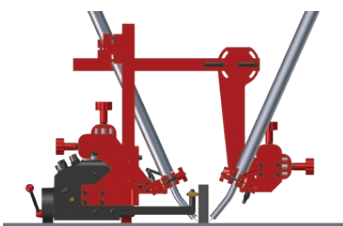
PDT-0466-40-00-00-0  
Dubbele Toorts Beugel



ZSP-0466-46-00-00-1  
Verlengde kruisverstelling  
0-76 mm (0-3") op en neer  
0-35 mm (0-1.38") links en rechts



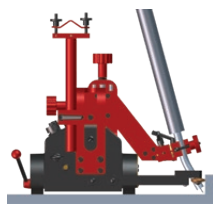
SRB-0476-08-00-00-0  
Gekartelde moer



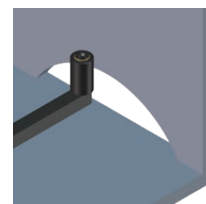
## Optionele toebehoren voor verschillende materialen en toepassingen



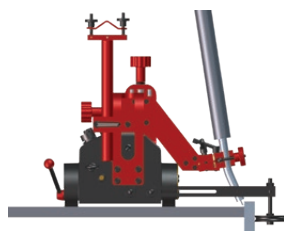
PRW-0476-54-00-00-1  
Lage geleiderarmen (set van 2 stuks)



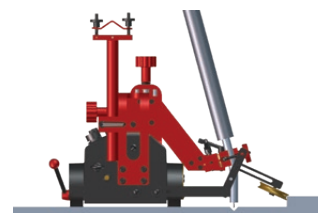
PRW-0476-55-00-00-1  
Hoge geleiderarmen (set van 2 stuks)



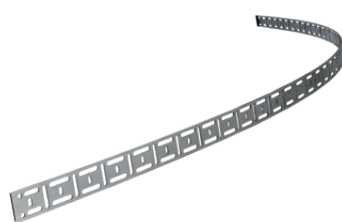
PRW-0476-21-00-00-0  
Hoek aanslag geleiderarmen (set van 2 stuks)



PRW-0476-22-00-00-1  
Verstelbare geleiderarmen (set van 2 stuks)



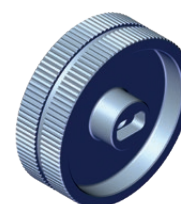
PRW-0476-50-01-00-1  
Geleiderail geleiderarmen  
(set van 2stuks)



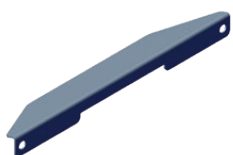
PRW-0466-50-01-01-0  
Flexibele geleiderails 185cm (6ft) 1 st.



BLO-0466-68-00-00-0  
Magneet blok voor flexibele  
geleiderails doos van 10 stuks



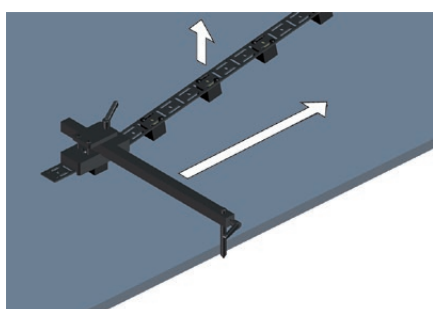
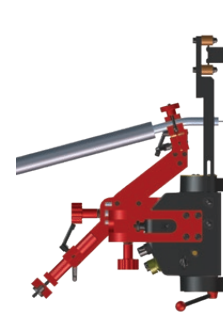
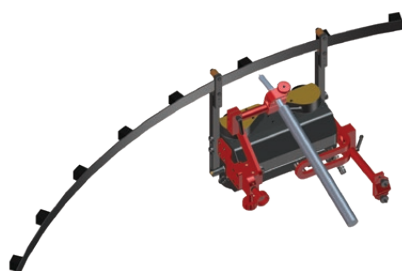
KOL-0476-57-00-00-0  
Aandrijfwiel Roestvaststaal



OSL-0476-23-00-00-0  
Display beschermer



UST-0466-53-00-00-0  
Afstelgereedschap om de rails  
te positioneren



PRW-0476-52-00-00-1  
Magnetische geleiderarmen (set van 2 stuks)





## Optioneel Pendel unit /oscillator

De oscillator / pendelunit heeft een nauwkeurige regeling voor de oscillatiebreedte, oscillatiesnelheid en wachttijden

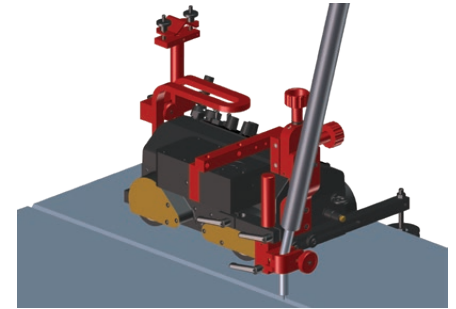
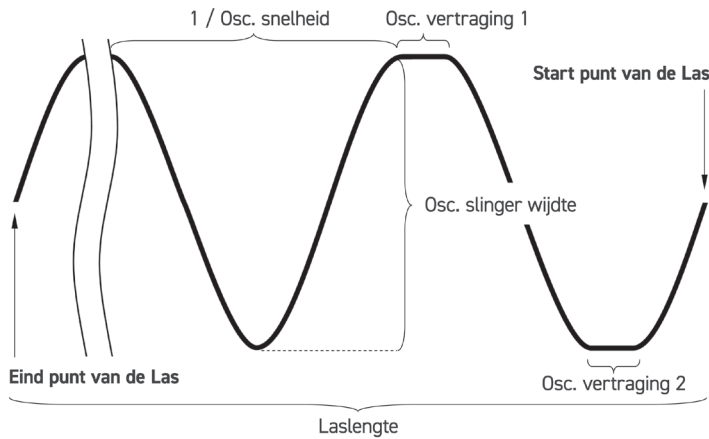


ZSP-0477-10-00-00-0  
Oscillator / pendel unit



UCW-0476-06-00-00-0  
Toortshouder met korte as en klemmogelijkheid

### Oscillator instellingen diagram

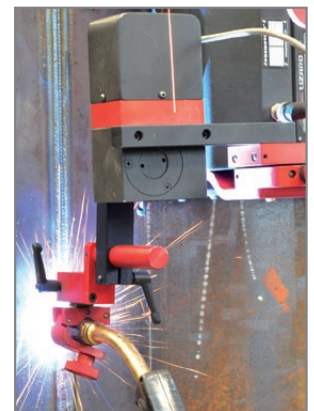


Stomplassen met pendel unit



Hoeklassen met pendel unit

Oscillatie type	Pendelen (0° - 11°)
Oscillatie patroon	Trapeze, driehoek, C-type rechthoek
Oscillatie breedte	1-30 mm (1-100%) at r=150 mm (5.9")
Oscillatie snelheid	100-2200 mm/min (1-100%) at r=150 mm (5.9")
Oscillatie vertragingstijd	0-5 s (op externe punten)
stroomvoorziening	12 W
Gewicht	2 kg (4 lbs)



Meer informatie op [www.promotech.eu](http://www.promotech.eu) en [www.hatek.nl](http://www.hatek.nl)



Mitglied im **DVS**  
DVS – Deutscher Verband für Schweißen und verwandte Verfahren e.V.

Alle informatie kan zonder kennisgeving worden veranderd. 20.04



PROMOTECH Sp. z o.o.  
ul. Elewatorska 23/1, 15-620 BIAŁYSTOK, POLAND  
tel. (+48 85) 678 34 05, fax (+48 85) 662 78 77  
marketing@promotech.eu www.promotech.eu

Uw lokale dealer

